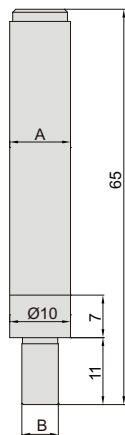


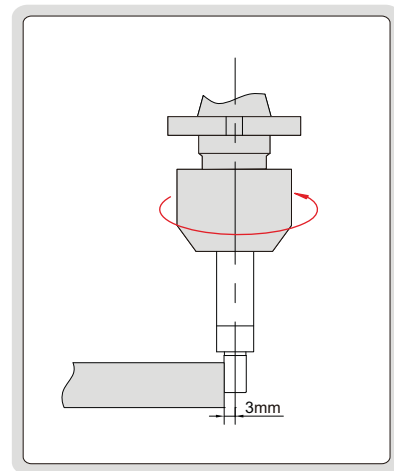
寻边器

- 柄部和测头淬火
- 适用机床转速: 400-600RPM

单位: mm



6567-1



型号	柄径(A)	测头(B)	精度
6567-1	Ø10mm	Ø6mm	8µm